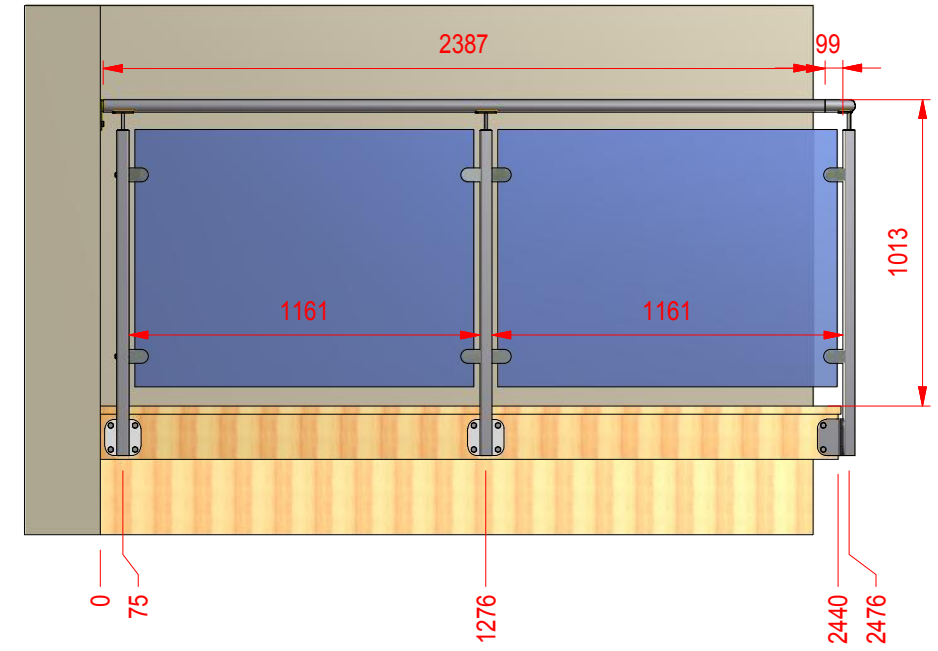
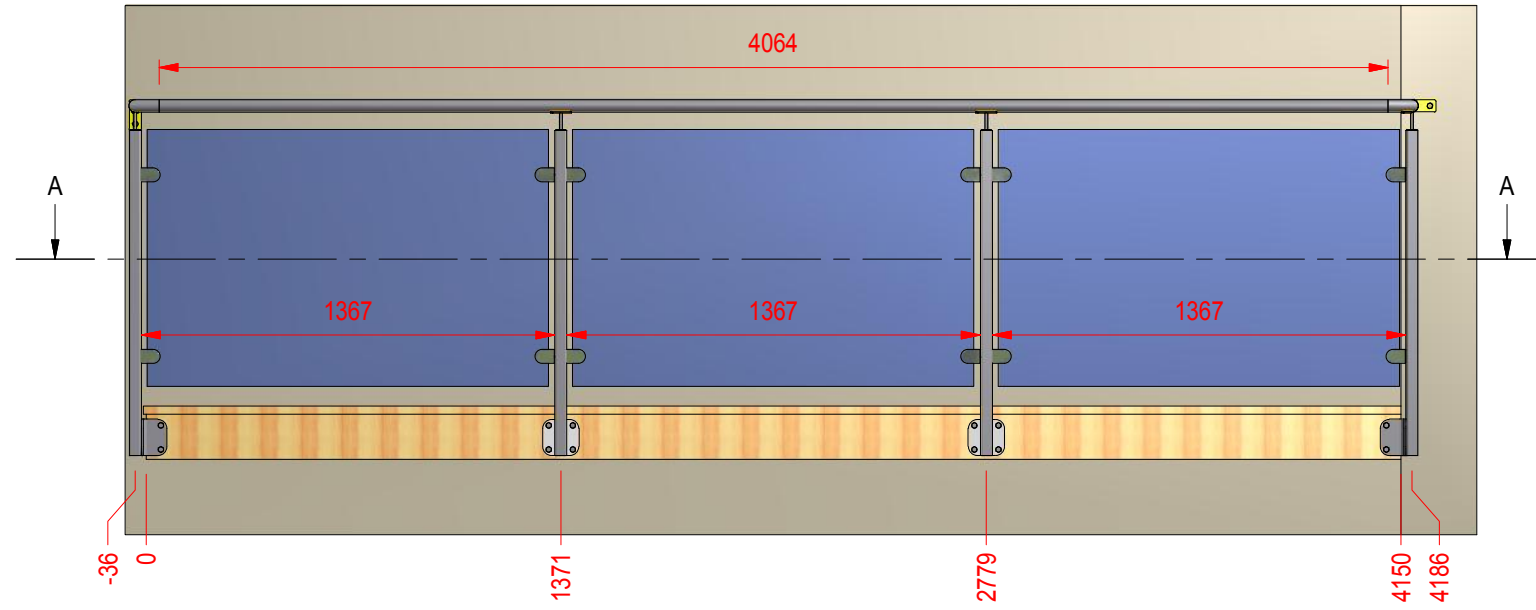
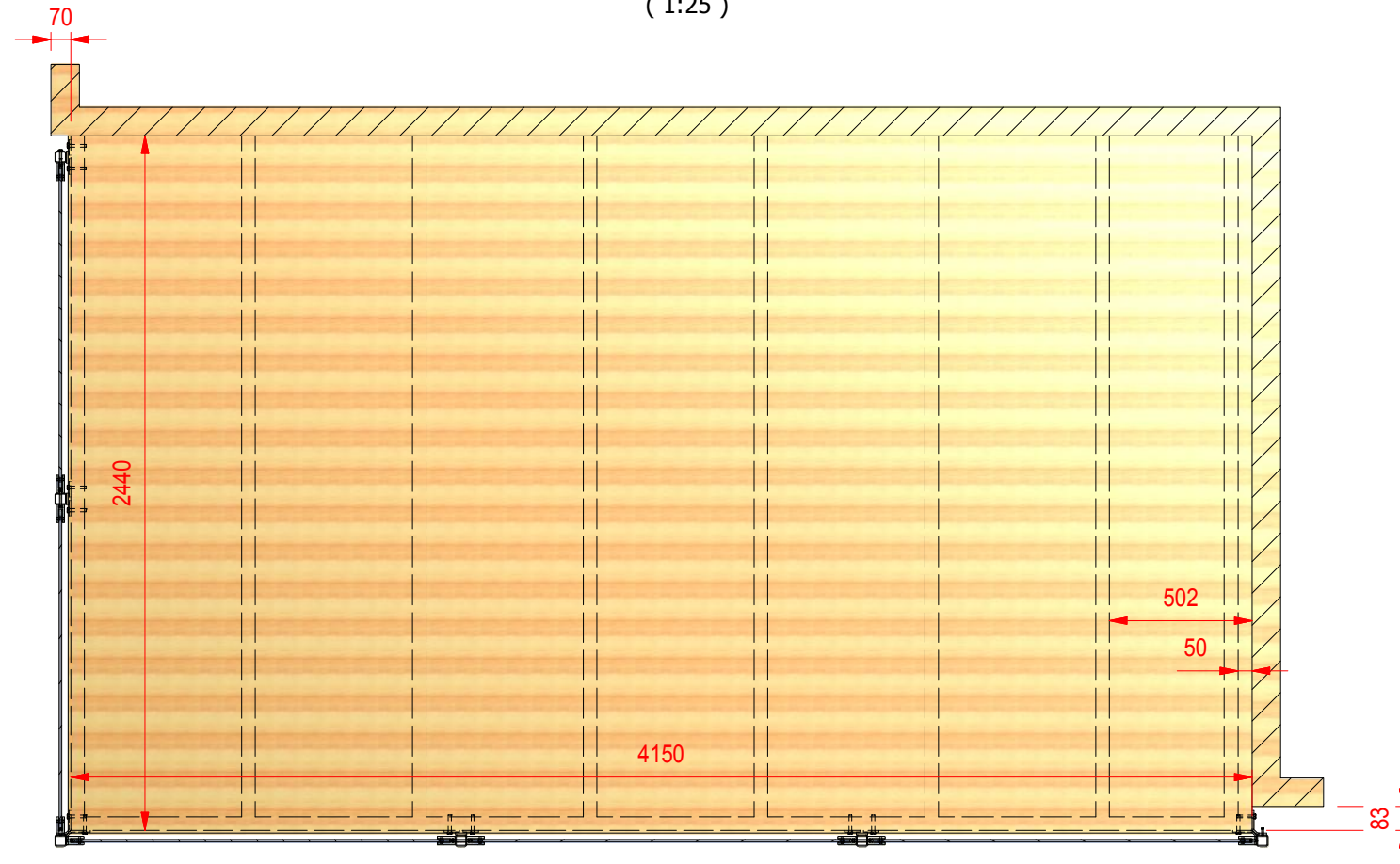


### Rekkverk (1:25)



### A-A (1:25)



**IVAR BRÅTHEN MEKANISKE AS**

engineer  
Ing. A.C.M. Sol

date  
09.06.2010

revision

Glass rekkverk farge: Varmgalvanisert

sheet  
**A3**

sheet  
1 av 2

tegning: Standard.idw

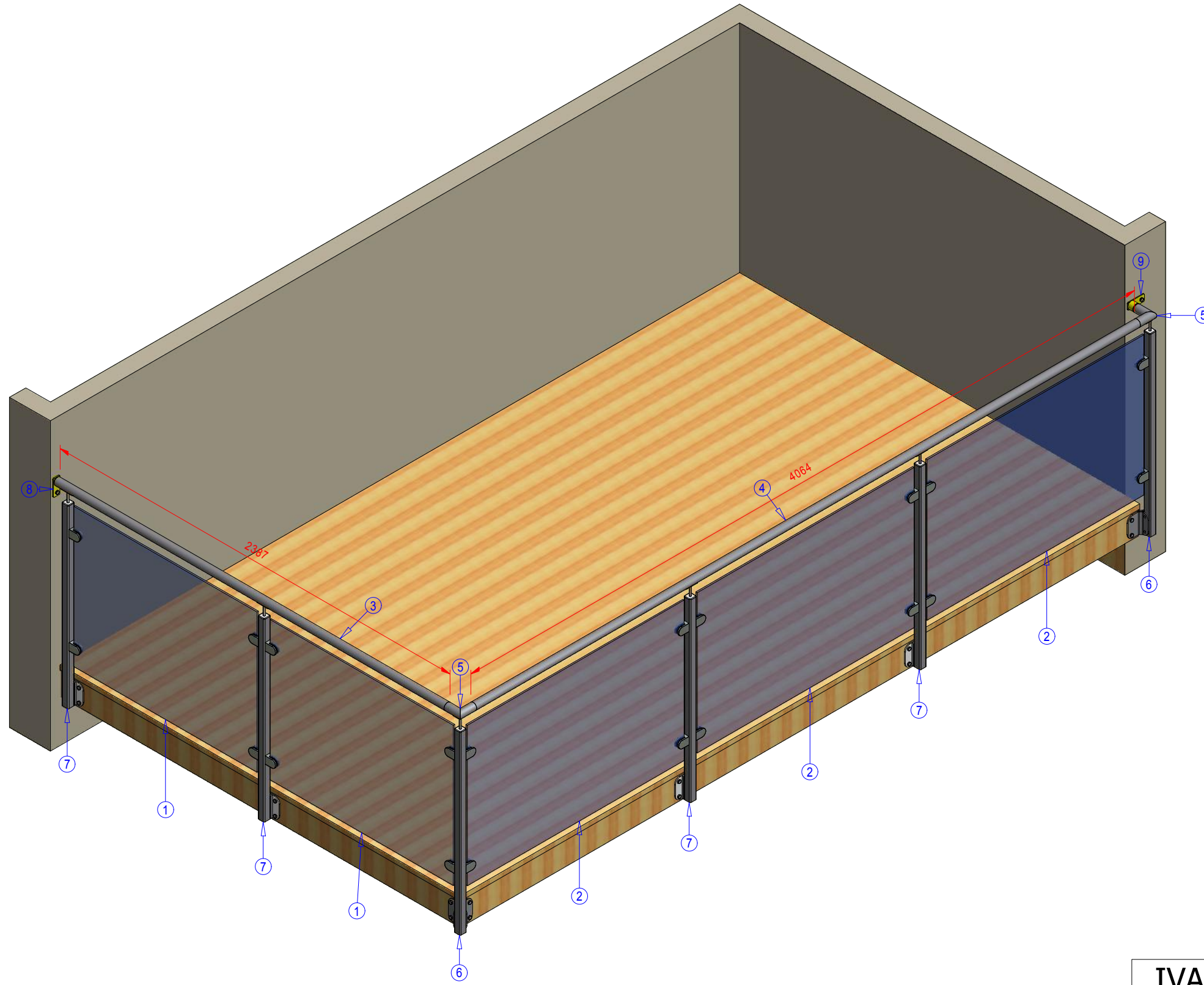
Toon Sol  
tlf 62 57 39 34 / 417 76 000  
toon@braathenmek.no

tlf 62 57 60 00 faks 62 57 68 24  
post@braathenmek.no  
www.braathenmek.no

Ivar Bråthen Mekaniske AS  
Postboks 113, 2312 Ottestad  
Gubberudvegen 132, 2312 Ottestad

# Rekkverk

(1:20)



Deleliste				
Nr.	Funksjon	Antal	Boksmål	Vekt
1	Glass 1	2	1161 x 850 x 29	20
2	Glass 2	3	1367 x 850 x 29	23
3	Handløper 1	1	42 x 42 x 2387	6
4	Handløper 2	1	42 x 42 x 4064	10
5	Hjørne rør	2	120 x 42 x 120	1
6	Hjørnestolpe utv	2	Dim = 126 x 1179 x 126	5
7	Stolpe 1	4	Dim = 120 x 1143 x 110	5
8	Veggfeste	1		0
9	Veggfeste stor	1	101 x 42 x 90	0

**IVAR BRÅTHEN MEKANISKE AS**

engineer  
Ing. A.C.M. Sol

date  
09.06.2010

revision

Glass rekkverk farge: Varmgalvanisert

tegning: Standard.idw

sheet **A3**

sheet **2 av 2**